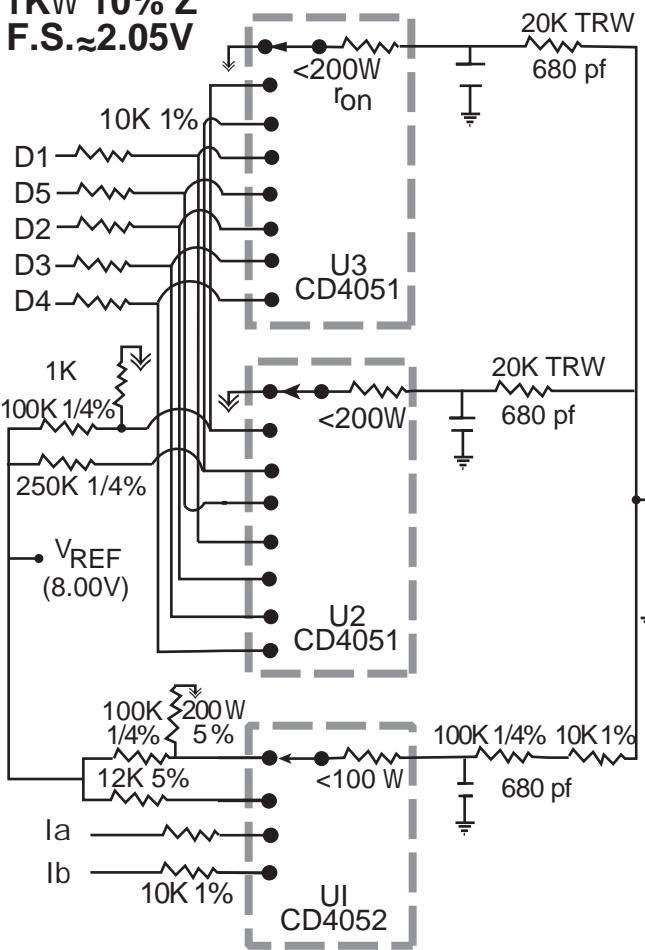
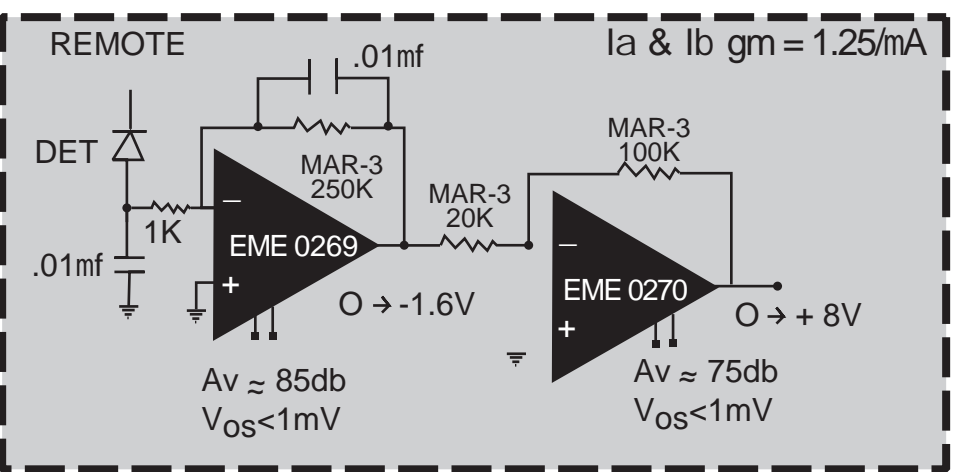


D INPUTS
1KW 10% Z
F.S. ≈ 2.05V



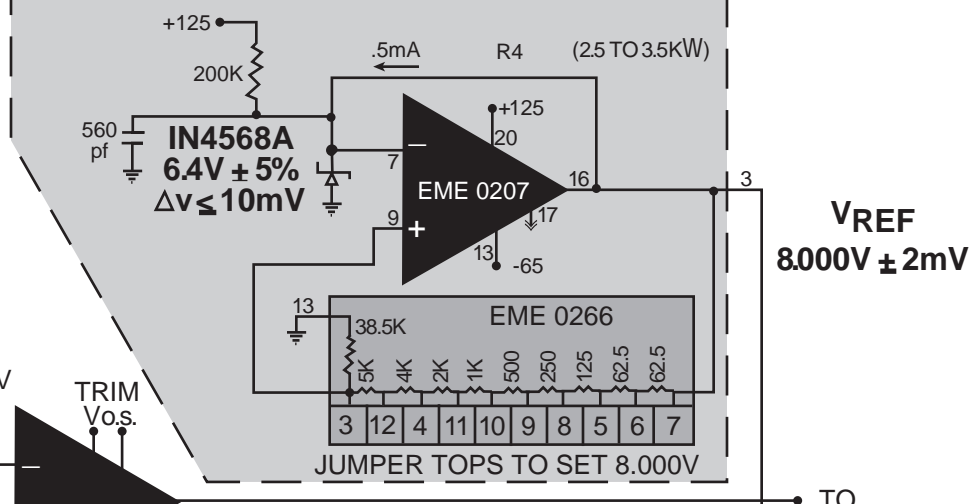
I INPUTS <10W
F.S. ≈ 8.0V



ID - 1524

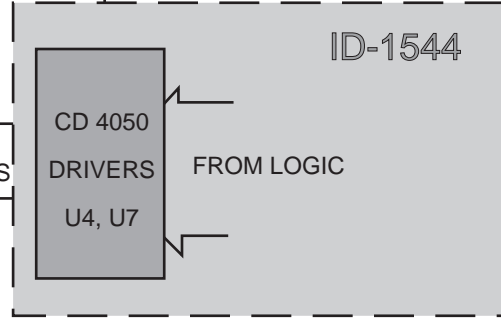
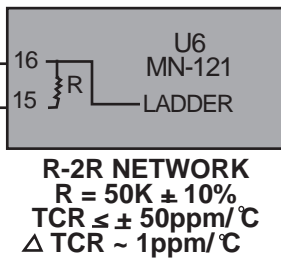
Vos <1mV
Av > 90db
±5V/m Sec

ID - 1534



VREF
8.000V ± 2mV

COMPARATOR
Vos <2mV
Av > 86db



PHA BASIC ERROR BLOCK DIAGRAM

FIG 4

REV A 16 MAY 75
 REV B 18 JUNE 75
 REV C 9 MAR 76
 REV D 11 AUG 76

12 DEC 74
 AFH